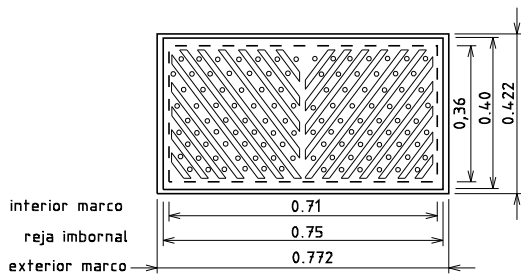
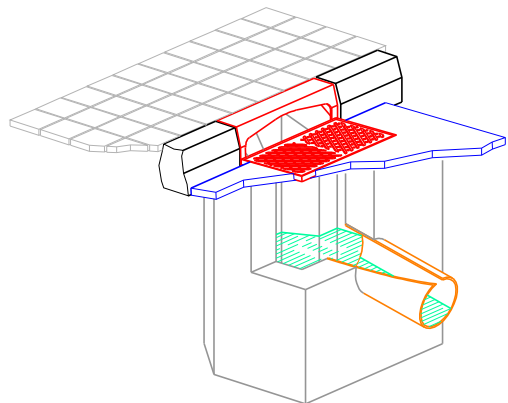
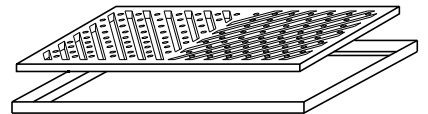


Bordillo buzón de fundición



MARCO Y REJA IMBORNAL

PLANOL

IMBORNAL MIXTO REJA Y BUZON  
PARA DRENAJE 75 x 40 cm.

PLUVIALES

CONTROL D'URBANITZACIONS I INFRASTRUCTURES

ESCALA 1:20

Ajuntament de Palma



DATA  
MAR-2017