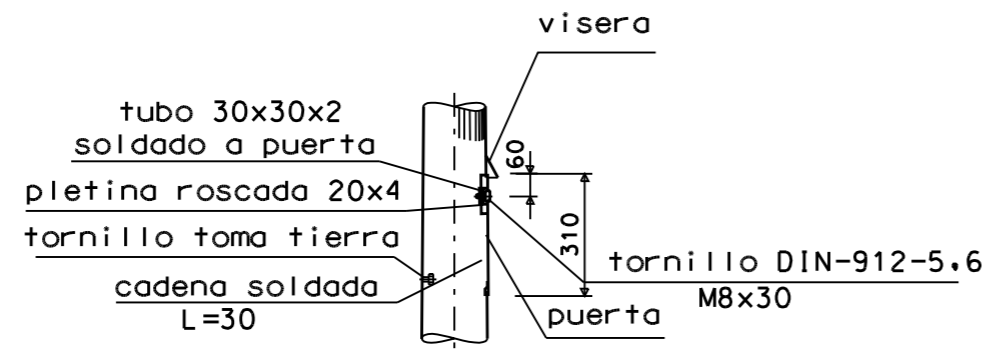


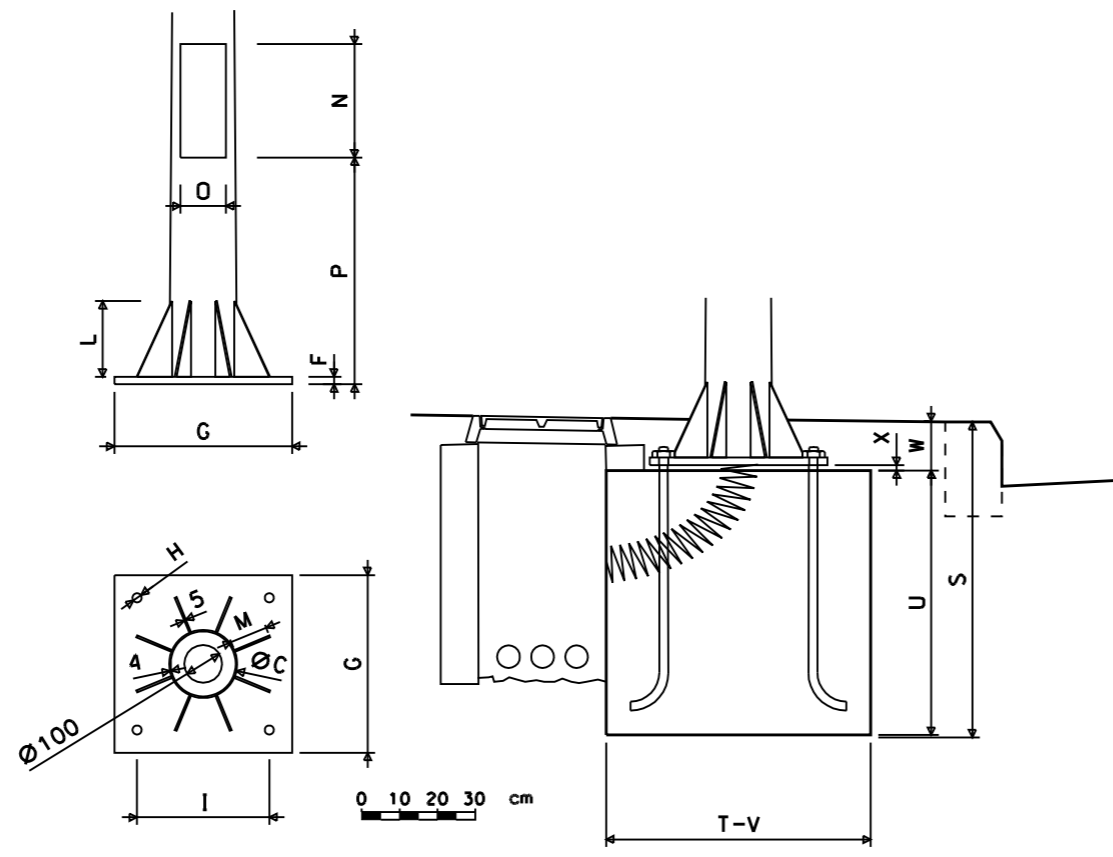
BACULOS						PLACA BASE				CARTELAS				PORTEZUELA			
AL TURA m	BRAZO m	Ø FUSTE mm	Ø SUPERIOR mm	ESPE SOR PLANCHA mm	ESPE SOR PLANCHA mm	MEDIDAS PLACA mm	Ø TALADROS mm	ENTRE TALADROS mm	DIAGONAL	NUMERO	ESPE SOR PLANCHA mm	AL TURA mm	BASE mm	NUMERO	MEDIDAS AL TO HUECO mm	MEDIDAS ANCHO HUECO mm	AL TURA A LA PLACA BASE mm
A	B	C	D	E	F	G	H	I	J		K	L	M		N	O	P
12	2.5	238	60	4	15	500	26	380	650	8	5	200	150	1	300	140	800
10	2	207	60	4	15	500	26	380	650	8	5	200	150	1	300	130	700
9	1.5	200	60	4	10	470	24	350	600	8	5	200	100	1	300	125	650
7.5	1.5	180	60	4	10	470	24	350	600	8	5	200	100	1	300	120	600



Troquelado la marca de conformidad de la producción y su número de identificación

PERNOS		
NUMERO	LARGO mm	Ø mm
	0	R
4	800	24
4	800	24
4	700	22
4	650	22

FUNDACIONES						
AL TURA DE BACULOS m	PROFUNDIDAD POZO cm	ANCHURA POZO cm	PROFUNDIDAD HORMIGON cm	ANCHURA HORMIGON cm	DISTANCIA HORMIGON AL PAVIMENTO cm	HOLGURA APLOME cm
A	S=U+W	T	U	V	W	X
12	113	80	100	80	10-13	1'5
10	93	80	80	80	10-13	1'5
9	93	80	80	80	10-13	1'5
7.5	83	70	70	70	10-13	1'5



CONTROL D'URBANITZACIONS I INFRAESTRUCTURES

PROJEC TE

PLANOL

BACULO

DATA
JUN 2004

L' ENGINYER INDUSTRIAL

DELINEANT

ESCALA
VARIAS

IGNACIO PEREZ DE LIS

PLANOL N